

HML ISO 35

Лампа/прожектор дневной сигнализации

- одно изделие для сетевого напряжения 12V и 24V
- функция автоматической подачи сигнала SOS
- LED индикатор уровня зарядки батареи
- срок службы источника света 4.000 часов

- функция постоянного света
- вес 1,8 кг



12V

24V

220V

IP56

Описание:

Лампа дневной сигнализации HML-ISO 35 предназначена для передачи световых сигналов в дневное и ночное время на судах и береговых объектах, изготовлена в соответствии с МППСС-72, ISO 25861:2007, EN 60954:2003 и правилами SOLAS.

Корпус из высокотехнологичного полиэстера усиленного стекловолокном черного цвета, немагнитный, легкий, износоустойчивый. Регулируемые ремни для рук на корпусе для удобства пользования как левой, так и правой рукой.

Нажимная клавиша в верхней части корпуса для передачи сигналов.

Отражатель – параболическое зеркальное стекло.

Переднее защитное стекло термоустойчивое в раме с эластичными быстрозажимными клипсами из плотной резины. Легкая замена источника света без применения специального инструмента даже в полной темноте.

Оптический прицел с резиновым уплотнением.

Цветные фильтры устанавливаются снаружи в пазы переднего защитного стекла, не нарушая герметичности лампы.

Режим автоматической подачи сигнала SOS.

Режим постоянного горения.

Светодиодный (LED) индикатор уровня зарядки батареи. Вентилируемый кабельный ввод WISKA VentGLAND® - защита от образования водяного конденсата.

Емкость аккумуляторной батареи: 6 часов при передаче сигналов, 1,5 часа в функции постоянного горения.

Степень защиты: IP56

Рабочее напряжение: прибор оснащен электронным устройством автоматического распознавания питающего напряжения и может эксплуатироваться как при 12V, так и при 24V DC питании.

Источник света: галогенная лампа накаливания 30W/12VDC/GY3.35/4.000 часов

Подключение: поставляется с 5 метровым кабелем и концентрической вилкой 117. Другая длина кабеля и другая вилка по запросу.

Вес: 1,8 кг

Сила света: 90.000 cd

Дальность: 300 метров (1 люкс)



HML-ISO 35



Регулируемые ремни для рук



Аккумуляторная батарея HML-ISO 35/PP12V

Стандартная комплектация: HML-ISO 35 K – лампа с 5 метровым кабелем и концентрической вилкой, аккумуляторная батарея, зарядное устройство, 3 запасные лампы, пластиковый кейс IP67 для хранения. Цветные фильтры в комплект не входят и заказываются отдельно.

Одобрение: BSH, PMPC

HML ISO 35

Лампа/прожектор дневной сигнализации

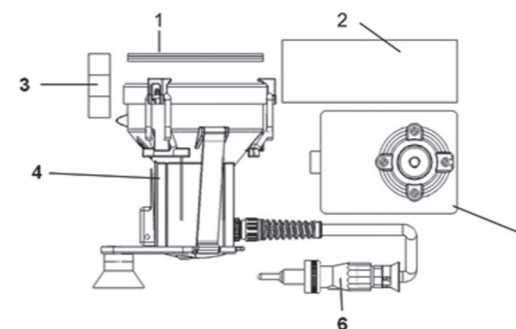
Схема компоновки HML-ISO 35 в базовой комплектации



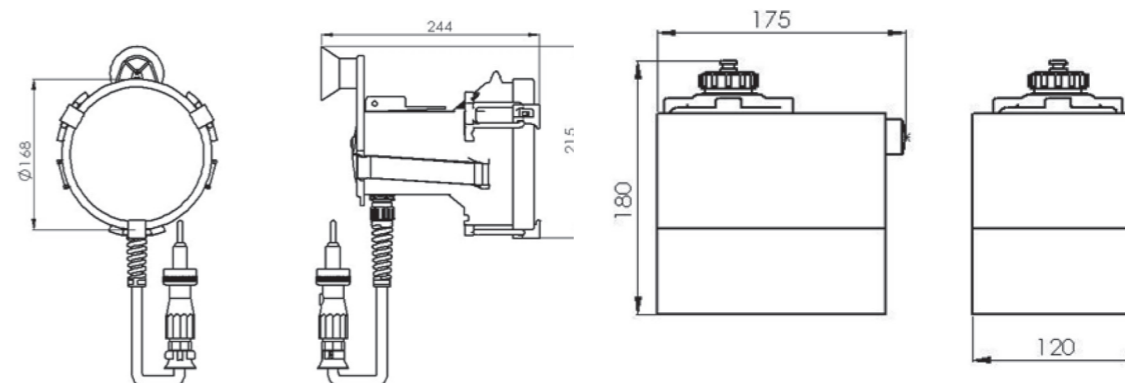
HML ISO 35 K



HML ISO 35 T

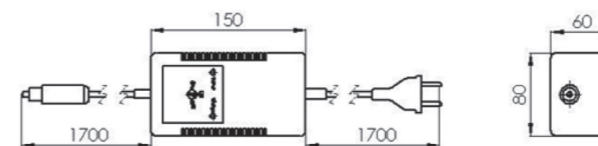


1. Переднее защитное стекло
2. Зарядное устройство, HML-ISO 35
3. Запасные лампы
4. HML-ISO 35
5. Аккумулятор, HML-ISO 35
6. Вилка 117



Габаритные размеры HML-ISO 35

HML-ISO 35/PP12V аккумулятор PowerPack



HML-ISO 35/PPCh зарядное устройство

Обозначение	Наименование	Вес, кг	Артикул
HML-ISO 35 K	Лампа дневной сигнализации в комплекте (в защитном боксе IP67) ДхШхВ (см): 52x43x22	12.30	10100903
HML-ISO 35 T	Лампа дневной сигнализации в комплекте (в защитной сумке) ДхШхВ (см): 60x35x35	9.50	10100901
HML-ISO 35	Лампа дневной сигнализации с 5 м кабелем и вилкой 117	1.80	10102803
HML-ISO 35/PP12V	Аккумуляторная батарея HML-ISO 35	3.70	30100354
HML-ISO 35/PPCh	Зарядное устройство HML-ISO 35	1.70	30100356
HML-ISO 35/FrBl	Цветной фильтр, синий HML-ISO 35	0.07	50100468
HML-ISO 35/FrGr	Цветной фильтр, зеленый HML-ISO 35	0.07	50100467
HML-ISO 35/FrRe	Цветной фильтр, красный HML-ISO 35	0.07	50100469
503	Концентрическая розетка 503 1xPG16 накладного монтажа, IP56	0.25	10010003
DK 503	Концентрическая розетка DK 503 встраиваемого монтажа, IP56	0.17	10010004
GL 30/12	Галогенная лампа MASTER Capsule 30W/GY6.35/12V/IR/1CT/4.000 ч	0.05	50118161